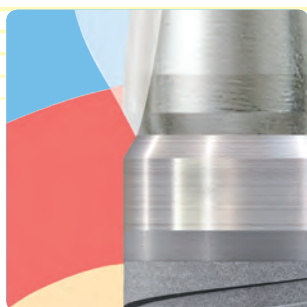


## Łączniki tytanowe SKY

blueSKY  
SKY classic



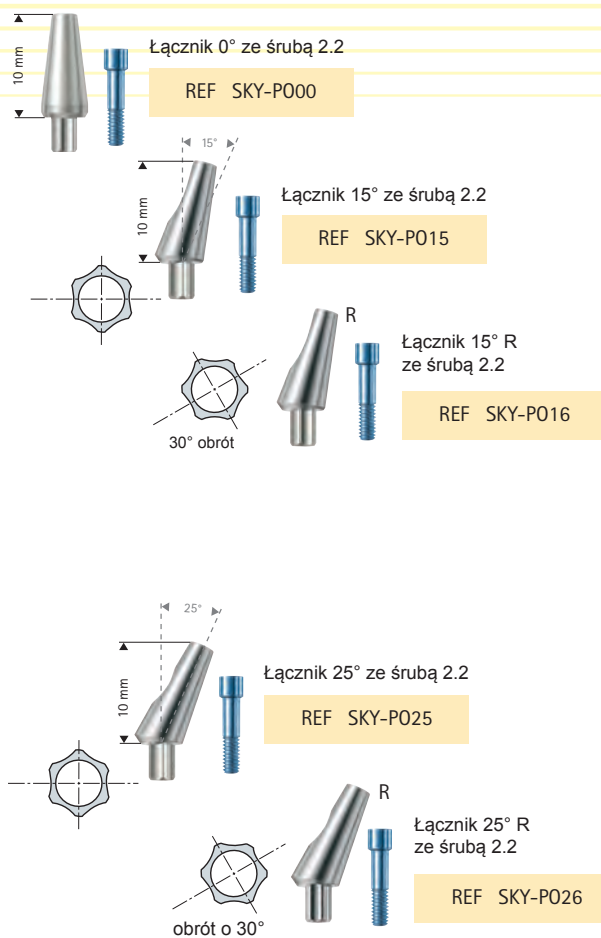
Tytanowe łączniki SKY są optymalnym rozwiązaniem dla implantów przy nieregularnym ułożeniu kości, ponieważ stanowią stosunkowo szeroką podstawę dla korony przy wyłaniającym się dziąśle. Występują trzy dostępne kąty:

- 0°
- 15°
- 25°

### Zalety:

Zapewniają odpowiednie rozwiązanie dla różnych przypadków klinicznych. Łączniki R, gdzie moment obrotowy jest obrócony o 30°, umożliwiają otrzymanie 12 pozycji protetycznych dla łączników kątowych.

Wybór odpowiednich łączników został uproszczony za pomocą dostępnego zestawu łączników SKY (str. 15)



Materiał: Tytan  
Moment obrotowy: 25 Ncm